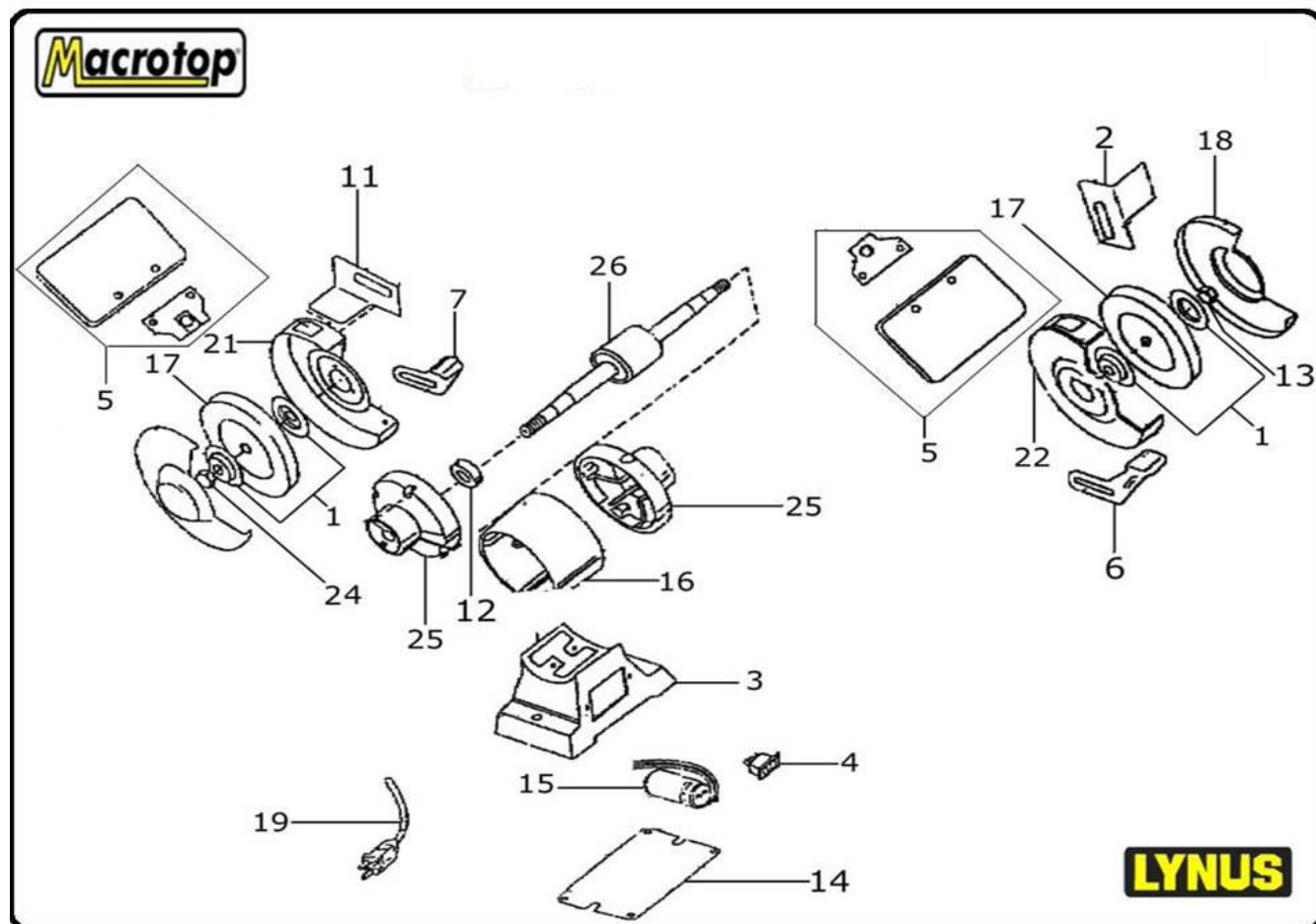


Motoesmeril MAC - 50



Cod. IBF	Nº Explod.	Descrição	UND.	IPI	NCM
2893.6	3	BASE INFERIOR	1	0%	8466.93.50
2894.4	4	INTERRUPTOR	1	15%	8536.50.90
9210.7	5	PROTETOR	1	10%	8504.70.00
9762.4	7 . 6	TRILHO DE AJUSTE	2	18%	4016.10.10
9759.2	11. 2	PROTETOR LATERAL	2	0%	4202.12.10
4910.4	12	ROLAMENTO	1	12%	8482.40.00
3161.6	14	TAMPA DA BASE	1	5%	3923.50.00
2232.5	15	CAPACITOR 110	1	2%	8532.25.10
2233.3	15	CAPACITOR 220	1	2%	8532.25.10
2887.1	16	ESTATOR 220	1	10%	8503.00.10
4495.8	16	ESTATOR 110	1	10%	8503.00.10
2892.8	17	PEDRA	2	0%	6804.22.11
9457.9	18	PROTETOR LATERAL	2	5%	7208.51.00
3163.2	19	CABO COM PLUG	1	0%	8466.93.50
9456.2	21 . 22	PROTETOR DA PEDRA	2	5%	7208.51.00
9455.4	24	PORCA	1	10%	7318.16.00
9209.1	25	FLANGE	1	0%	8466.93.50
9761.6	26	ROTOR 110V	1	5%	8409.91.90
9760.8	26	ROTOR 220V	1	5%	8409.91.90